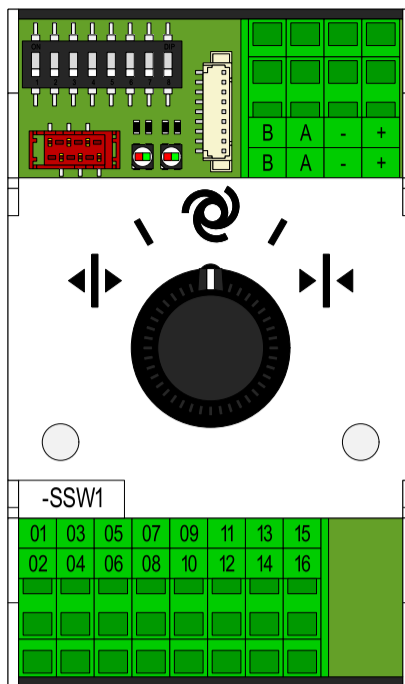


Afbeelding

Smartswitch
15-5092b[02]_5
20800500

Aansluitgegevens

+	DC24V [+]	Voeding DC24V [+]
+	DC24V [+]	Voeding DC24V [+]
-	DC24V [-]	Voeding DC24V [-]
-	DC24V [-]	Voeding DC24V [-]
A	RS485 [A]	Communicatie bus RS485 [A]
A	RS485 [A]	Communicatie bus RS485 [A]
B	RS485 [B]	Communicatie bus RS485 [B]
B	RS485 [B]	Communicatie bus RS485 [B]

01	VCOM	Common relais uitgangen
02	VCOM	Common relais uitgangen
03	VCOM	Common relais uitgangen
04	VCOM	Common eindschakelaars
05	OUT_OP	Uitgang relais 1 [contactor apparaat open]
06	LS_OP	Ingang eindschakelaar geopend
07	OUT_CL	Uitgang relais 2 [contactor apparaat dicht]
08	LS_CL	Ingang eindschakelaar gesloten
09	OUT_EM	Uitgang [contactor apparaat noodstop]
10	LS_EM	Ingang eindschakelaars noodstop
11	IN_D1	Ingang digitaal 1
12	NA	Niet aansluiten
13	NA	Niet aansluiten
14	NA	Niet aansluiten
15	GND	GND metingen [IN_D1], [IN_D2]
16	NA	Niet aansluiten

Commerciële gegevens

Product code	20800500
Product omschrijving	Smartswitch 15-5092b[02]_5 Scherm
Verpakkingseenheid	1
Gewicht	0.121 [kg]
Douanetariefnummer	8537.10.91
Land van herkomst	NL (Nederland)

Afmetingen

Breedte	53.60 [mm]
Hoogte	89.60 [mm]
Diepte	81.00 [mm]

Normen en bepalingen

EMC	Conformiteit met EMC richtlijn 2014/30/EU
RoHS	Conformiteit met RoHS richtlijn 2011/65/EU
WEEE	Conformiteit met WEEE richtlijn 2002/96/EC

Aansluitgegevens, detail

+	DC24V [+]	Aansluiting voeding DC24V van Smartswitch, polariteit [PLUS]. De vrije [PLUS] [+] aansluiting kan gebruikt worden om een naastgelegen Smartswitch te voeden.
+		
-	DC24V [-]	Aansluiting voeding DC24V van Smartswitch, polariteit [MIN]. De vrije [MIN] [-] aansluiting kan gebruikt worden om een naastgelegen Smartswitch te voeden.
-		
A	RS485 [A]	Aansluiting RS485 communicatiebus, signaal lijn [A].
A		
B	RS485 [B]	Aansluiting RS485 communicatiebus, signaal lijn [B].
B		

01	VCOM	Aansluiting P-kontakten van relais.
02		Sluit gewenst spanningstype aan dat geschakeld dient te worden; DC24V [+], of AC24V [P].
03		
04	VCOM	Aansluiting common voor eindschakelaars.

06	LS_OP	Ingang voor eindschakelaar contact [NC], dat detecteert dat de aandrijving van een scherm motor zich in volledig geopende positie bevindt. Eindschakelaar contacten worden gevoed vanaf een aansluiting [VCOM].
----	-------	---

08	LS_CL	Ingang voor eindschakelaar contact [NC], dat detecteert dat de aandrijving van een scherm motor zich in volledig gesloten positie bevindt. Eindschakelaar contacten worden gevoed vanaf een aansluiting [VCOM].
----	-------	---

10	LS_EM	Ingang voor noodstopshakelaar contact [NC], dat detecteert dat de aandrijving van een scherm motor zich voorbij een door een eindschakelaar contact gedefinieerde positie bevindt. Meerdere noodstopshakelaar contacten dienen in serie met elkaar aangesloten te worden. Noodstopshakelaar contacten worden gevoed vanaf een aansluiting [VCOM].
----	-------	---

05	OUT_OP	Relais contact voor het schakelen van de vermogenstrap [OPEN] van een scherm motor. Het relais contact schakelt hetgeen wordt aangeboden op de aansluiting(en) [VCOM].
----	--------	--

07	OUT_CL	Relais contact voor het schakelen van de vermogenstrap [DICHT] van een scherm motor. Het relais contact schakelt hetgeen wordt aangeboden op de aansluiting(en) [VCOM].
----	--------	---

09	OUT_EM	Uitgang voor het schakelen van de vermogenstrap [NOODSTOP] van een scherm motor. Hetgeen wordt aangeboden op de aansluiting(en) [VCOM] wordt via aangesloten noodstopshakelaar contact(en) deze uitgang uitgestuurd.
----	--------	--

11	IN_D1	Digitale ingang voor spanningsvrij contact [NC], dat bij opening een alarm [PKZM] in de regeling veroorzaakt. Er wordt gealarmeerd, de regeling blijft actief.
15	GND	Indien ongebruikt dan [11] en [15] doorverbinden.



Projectnaam: 20800500DSH010 031 Smartswitch 15-5092b[02]_5 Scherm

Product code: 20800500

Aanmaak datum: 01/01/2019

Auteur: MBL

Revisie datum: 01/01/2019

Blad: 1 uit 2

Omgevingsomstandigheden

Beschermklasse	IP20	
Omgevingstemperatuur (bedrijf)	-10...50 [°C]	14...122 [°F]
Omgevingstemperatuur (opslag/transport)	-20...50 [°C]	-4...122 [°F]
Toelaatbare luchtvochtigheid (bedrijf)	20...85 [%]	
Toelaatbare luchtvochtigheid (opslag/transport)	20...85 [%]	

Aansluitklem gegevens

Aderdoorsnede massief min.	0.2 [mm ²]
Aderdoorsnede massief max.	2.5 [mm ²]
Aderdoorsnede soepel min.	0.2 [mm ²]
Aderdoorsnede soepel max.	2.5 [mm ²]
Aderdoorsnede AWG min.	24
Aderdoorsnede AWG max.	14

Algemeen

Montage instructie	DIN rail montage volgens EN 60715
--------------------	-----------------------------------

Voeding

Voedingsspanning	DC24V
Stroomopname typisch	≤ 50 [mA], bij DC24V, bij 25 [°C]

Data interface

Interface 1	RS485
Aansluitmethode	Veerdrukaansluiting
Overdrachtsmedium	2-draads Twisted-Pair + signaal ground
Overdrachtslengte	500 [m]
Overdrachtssnelheid	115.2 [kBit/s]

Relais uitgang

Aantal uitgangen	2
Kontakt uitvoering	Maak contact
Schakelspanning max.	24 [V], AC/DC
Schakelstroom max.	1[A], bij 24 [V], AC/DC
Levensduur elektrisch	10 ⁴ 5 schakelhandelingen

Signalering

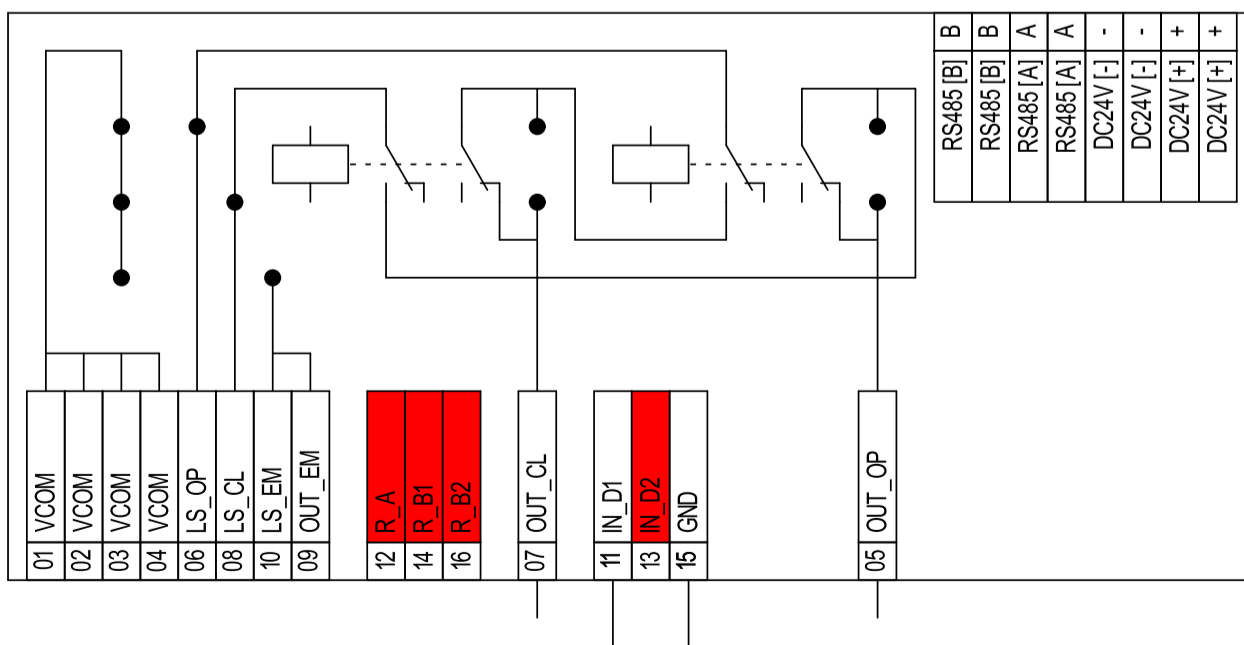
Lokatie	LED status	Status Smartswitch regeling
PCB [1]	Groen continu	Smartswitch verbinding met touchscreen controller is actief. Smartswitch regeling is inactief.
	Groen knipperend	Smartswitch verbinding met touchscreen controller is actief. Smartswitch regeling is actief. Smartswitch regeling alarm status is inactief.
	Rood continu	Smartswitch verbinding met touchscreen controller is inactief. Smartswitch regeling is inactief.
	Rood knipperend	Smartswitch verbinding met touchscreen controller is actief. Smartswitch regeling is actief. Smartswitch regeling alarm status is actief.

Lokatie	LED status	Status bus communicatie
PCB [2]	Groen knipperend	Smartswitch ontvangt data via de bus [Rx].
	Rood knipperend	Smartswitch verstuurt data via de bus [Tx].

Lokatie	LED status	Status apparaat sturing
Draaiknop [1]	Groen continu	De sturing [open] is momenteel actief. Het aangesloten apparaat wordt geopend.
	Groen knipperend (5x)	Het eindstand contact [open] is geactiveerd. Het aangesloten apparaat heeft de eindstand van de [open] sturing bereikt.
	Groen knipperend (voortdurend)	Het noodstop contact is tijdens sturing [open] geactiveerd. Het aangesloten apparaat is door het eindstand contact [open] gelopen, en staat nu in storing.
	Rood continu	De sturing [dicht] is momenteel actief. Het aangesloten apparaat wordt gesloten.
	Rood knipperend (5x)	Het eindstand contact [dicht] is geactiveerd. Het aangesloten apparaat heeft de eindstand van de [dicht] sturing bereikt.
	Rood knipperend (voortdurend)	Het noodstop contact is tijdens sturing [dicht] geactiveerd. Het aangesloten apparaat is door het eindstand contact [dicht] gelopen, en staat nu in storing.

Schematisch

-SSW2
Smartswitch
15-5092b[02]_5
20800500



Projectnaam: 20800500DSH010 031 Smartswitch 15-5092b[02]_5 Scherm

Product code: 20800500

Aanmaak datum: 01/01/2019

Auteur: MBL

Revisie datum: 01/01/2019

Blad: 2 uit 2